

**Фасад в сборе**

Поз.	Наименование	Кол-во	Размер	
2	Створка левая	1	1 207	385
3	Створка правая	1	1 207	385
4	Створка левая	1	445	995
5	Створка правая	1	445	995

**Стекло 4 мм**

Поз.	Наименование	Кол-во	Размер	
6	Стеклополка	4	350	288
7	Стеклостворка 4 мм	2	680	275

**ЛДСП 16 мм(Каркас)**

Поз.	Наименование	Кол-во	Размер	
8	Крышка нижняя	1	2 000	362
9	Крышка верхняя	1	2 000	362
11	Бок внутренний	2	1 521	298
12	Бок внешний	2	1 521	298
14	Фальшпанель	1	1 222	362
15	Вязка	1	1 222	362
19	Вязка	2	1 222	202
20	Бок	2	415	362
21	Перегородка	2	415	362
22	Крышка	2	390	298
23	Вязка	4	356	288
25	Перегородка	1	245	362
26	Перегородка	1	154	362

**ЛДВП**

Поз.	Наименование	Кол-во	Размер	
27	Задняя стенка	2	265	995
28	Задняя стенка	2	1 196	380
30	Задняя стенка	2	510	380

**Планка соединительная для ДВП**

Поз.	Наименование	Кол-во	Размер	
33	Соединитель двп	2	356	

**ПЕНОПЛАСТ 16 мм**

Поз.	Наименование	Кол-во	Размер	
38	Проложка / Пенопласт 16 мм	1	362	95
39	Проложка / Пенопласт 16 мм	1	362	624
45	Проложка / Пенопласт 16 мм	2	1 200	64
46	Проложка / Пенопласт 16 мм	2	800	64
40	Проложка / Пенопласт 16 мм	1	298	809
41	Проложка / Пенопласт 16 мм	1	1 200	42
42	Проложка / Пенопласт 16 мм	2	250	188
35	Проложка / Пенопласт 16 мм	2	317	44
36	Проложка / Пенопласт 16 мм	2	690	44

**П-профиль / пенопласт**

Поз.	Наименование	Кол-во	Размер	
44	мм	2	188	
43	мм	2	390	

**ДСП (проложки, коробка, шаблоны)**

Поз.	Наименование	Кол-во	Размер	
100	Проложка / ДСП 16 мм	2	690	285

Фурнитура	Ед.изм.	Кол-во
Заглушка для евро-стяжки ясень шимо светлый	шт	40,00
Заглушка для эксц. стяжки ясень шимо светлый	шт	20,00
Заглушка технологическая D 8 мм бежевая	шт	4,00
стяжка-евро 6,3*50 мм	шт	40,00
стяжка hettich эксцентриковая	шт	20,00
петля четырехшарнирная накладная (китай)	шт	6,00
петля четырехшарнирная внутренняя (китай)	шт	6,00
Ключ для стяжки евро	шт	1,00
Демпфер силиконовый	шт	10,00
кронштейн газ-лифт ( секретерный, 60N)	шт	4,00
шуруп 4*16 мм хром	шт	120,00
шуруп 4.2*14 мм п/ш (саморез)	шт	10,00
шуруп 3*16 мм под клеймер	шт	12,00
клеймер белый	шт	12,00
Гвоздь 2 * 20 мм	шт	100,00
ручка C28 мет + мет 128 мм	шт	4,00
ножка 55*55*45 мм № 2 металл	шт	8,00
Дюбель-гвоздь 6 x 60 мм	шт	2,00
полкодержатель угловой с присоской	шт	16,00
Флиппер (прозрачный) + евровинт	шт	16,00
схема-сборки	шт	1,00
навес уголок с накладкой (35x45x50)	шт	2,00
стяжка межсекционная D5	шт	4,00

1. Внимательно изучить эскиз и инструкцию по сборке.
  2. Разложить детали по секциям, согласно инструкции.
  3. Прикрутить направляющие для выдвижных ящиков к боковинам
  4. Скрепить боковины с вязками, с помощью стяжек. Во избежание перекоса створок, после того как секция собрана, необходимо измерить диагонали. Они должны быть одинаковыми (+/- 1-2 мм).
  5. **Только после этих действий Вы можете прибить заднюю стенку !!!**
- Используйте данное примечание при сборке каждой секции
6. Положив изделие на боковину, примерить створки (створку).
  7. При наличии с одной стороны створки, присадка осуществляется относительно верхней вязки.
  8. При наличии нескольких створок, присадка начинается с верхней (относительно верхней вязки) и продолжается поочередно, с учетом зазора между створками.
  9. При установке изделия, его нужно ставить на ровную поверхность, при отсутствии таковой, использовать подкладки для исправления неровностей пола. В противном случае, возможно несовпадение углов створок и ровности всего изделия.
  10. Небольшое отклонение в створках, выравнивается регулировочными винтами на петлях.
  11. При наличии в изделии шкантов, нужно помнить, что в первую очередь шкант помещается в поперечное отверстие, а затем присаживается в продольное.
  12. При использовании шурупов, обратите внимание на то, чтобы они не оказались слишком длинными или короткими.
  13. Подпятники прибиваются ограничительным ребром вовнутрь
  14. При использовании шурупов или винтов с полукруглой головкой для крепления ручек в фасадах ящиков, необходимо произвести раззенковку в передней стенке ящика
  15. Во избежание сколов при сверловке отверстий под ручку необходимо на выходе сверла подложить дощечку и плотно прижать к детали.
  16. Нагрузка на полку не должна превышать 8 кг, при условии статичной равномерной нагрузки на полку.
  17. При наличии в изделии фасадов из МДФ, облицованных пленкой ПВХ с глянцевым покрытием, то перед установкой на каркас с него необходимо удалить защитную пленку.
  18. Петли крепить к боковине и фасаду шурупами 4 x 16 мм.
  19. Стекла с рисунком устанавливать гладкой стороной наружу, во избежании повреждения рисунка.

#### Общие правила эксплуатации и ухода за мебелью

Оптимальная температура крытых помещений с корпусной мебелью - не ниже +10°C и не выше +40°C при относительной влажности воздуха от 45% до 75%.

В процессе эксплуатации створки необходимо держать в закрытом состоянии, винты, шурупы, стяжки следует периодически подтягивать.

Следует избегать механических повреждений поверхностей, контакта с водой (в случае попадания воды следует тщательно протереть и высушить поверхность), воздействия щелочных растворов, абразивных и прочих, не предназначенных для ухода за мебелью средств.

Рекомендуется использовать мягкие ткани или замшу предварительно смоченные и хорошо отжатые перед использованием.

Особенности по уходу за мебелью из разных материалов смотрите на нашем сайте mcstyle.ru во вкладке "ПОКУПАТЕЛЯМ" в шапке сайта.

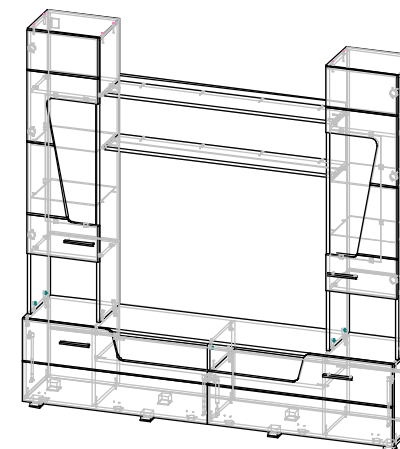
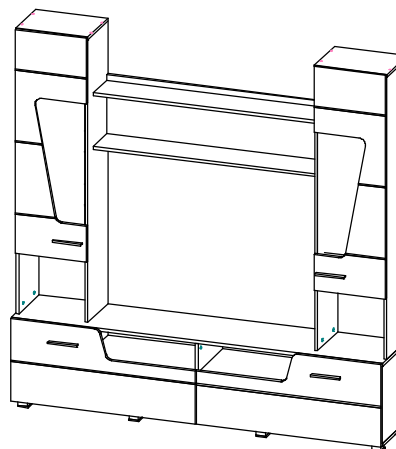
#### Гарантийные обязательства

1. Изготовитель гарантирует соответствие изделия требованиям ГОСТ 16371, 19917 при соблюдении покупателем правил транспортировки, хранения, сборки и эксплуатации
  2. Гарантийный срок эксплуатации изделия - 12 месяцев со дня продажи, но не более 18 месяцев со дня изготовления.
- Гарантии не распространяются на изделия поврежденные при перевозке, а также при несоблюдении правил сборки, эксплуатации и хранения, изложенных в настоящей инструкции.

## Инструкция по сборке и эксплуатации мебели

*Уважаемые покупатели, рекомендуем доверить сборку Вашей мебели профессиональным сборщикам*

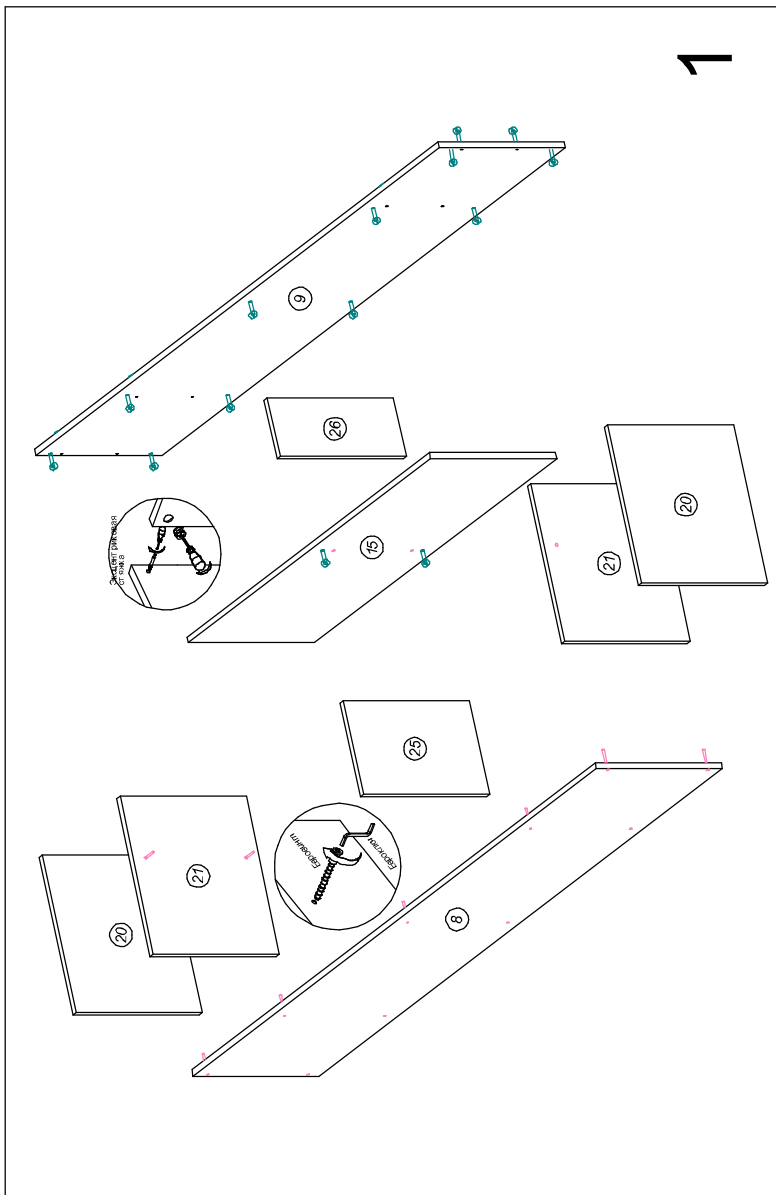
# МОНИКА БМ-102



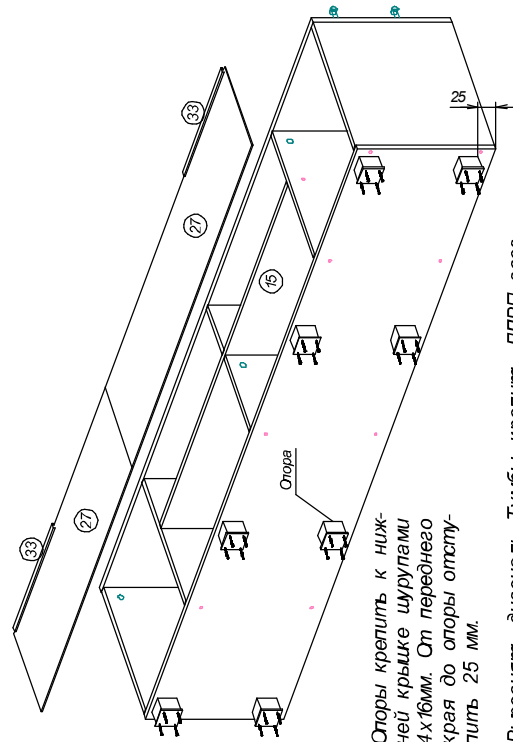
## МОНИКА Корпус к БМ-102 (Базовый модуль)

Габариты: Д2000 x В2028 x Г381 мм

Место под ТВ 1222 x 876 мм. Гостиную необходимо крепить к стене с помощью навесов с накладкой.

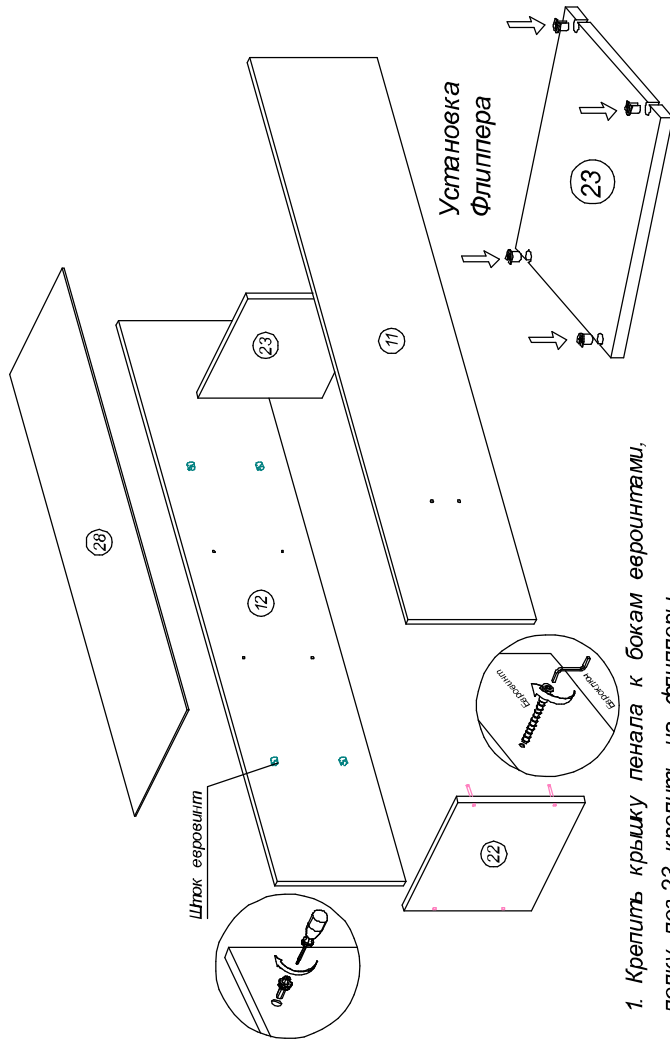


1. Закрепить еврошпунтами детали поз.20,21,25. Затем с помощью еврошпунтра и эксцентрики закрепить к перегородке поз.25 и перегородкам поз.21 вязку поз.15. (К вязке поз.15 прива- рительно с помощью еврошпунтра закрепить перегородку поз.26.
2. Закрепить эксцентриками к сборке крышку поз.9.



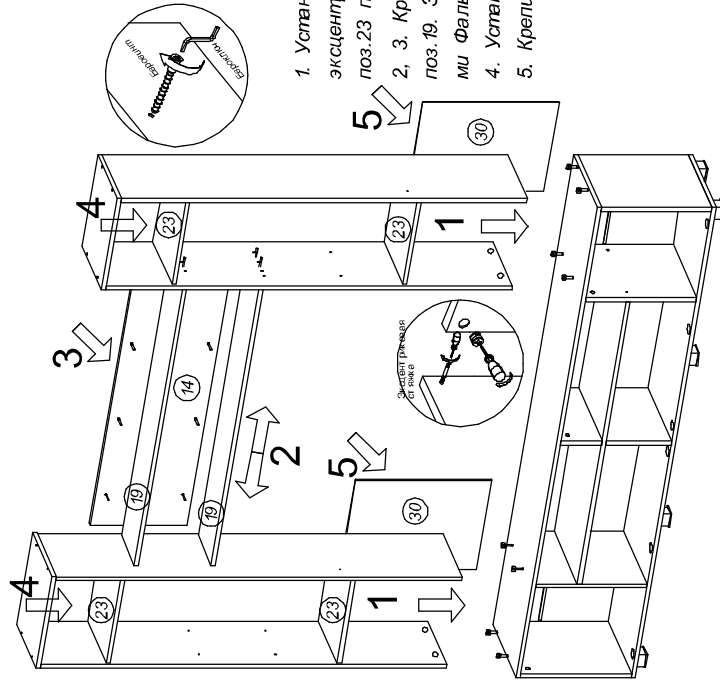
Опоры крепить к ниж-ней крышке шурупами 4x16мм. От переднего края до опоры отсту- пить 25 мм.

Выровнять диагональ Тумбы, крепить ЛДВП геоз- диями. ЛДВП должно закрывать не более половины толщины вязки поз.15.



1. Крепильте крышку пенала к бокам евроингтами, полку поз.23 крепильте на флипперы.
2. Выровняйте диагональ пенала, крепильте ЛДВП геоэ-дьями. ЛДВП должно закрывать не более половины толщины полки поз.23.

3



1. Установить пеналы на тумбу и закрепить их эксцентриками на крышке тумбы. (Верхние полки поз.23 пока не устанавливать).
- 2, 3. Крепильте к пеналам евроингтами полки поз.19. Затем к этим полкам крепильте евроингтами Фальш\_панель поз.14.
4. Установить верхние полки поз.23.
5. Крепильте заднюю стенку геоэдьями поз.30.

4



**Фасад в сборе**

Поз.	Наименование	Кол-во	Размер	
1	Створка	2	1 982	385
2	Створка левая	1	1 207	385
4	Створка левая	1	445	995
5	Створка правая	1	445	995
3	Створка правая	1	1 207	385

**Стекло 4 мм**

Поз.	Наименование	Кол-во	Размер	
6	Стеклополка	4	350	288
7	Стеклостворка 4 мм	2	680	275

**ЛДСП 16 мм(Каркас)**

Поз.	Наименование	Кол-во	Размер	
8	Крышка нижняя	1	2 000	
9	Крышка верхняя	1	2 000	362
10	Бок	2	1 952	362
11	Бок внутренний	2	1 521	298
12	Бок внешний	2	1 521	298
13	Перегородка	1	1 232	362
14	Фальшпанель	1	1 222	362
16	Крышка нижняя	1	780	362
17	Крышка верхняя	1	780	362
18	Вязка	2	746	362
19	Вязка	2	1 222	202
20	Бок	2	415	362
21	Перегородка	2	415	362
22	Крышка	2	390	298
23	Вязка	4	356	288
24	Полка	3	230	352
25	Перегородка	1	245	362
26	Перегородка	1	154	362
15	Вязка	1	1 222	362

**ЛДВП**

Поз.	Наименование	Кол-во	Размер	
27	Задняя стенка	2	265	995
29	Задняя стенка	6	328	770
30	Задняя стенка	2	510	380
28	Задняя стенка	2	1 196	380

**Планка соединительная для ДВП**

Поз.	Наименование	Кол-во	Размер	
32	Соединитель двп	3	500	
34	Соединитель двп	3	230	
33	Соединитель двп	2	356	
31	Соединитель двп	2	746	

**ПЕНОПЛАСТ 16 мм**

Поз.	Наименование	Кол-во	Размер	
35	Проложка / Пенопласт 16 мм	1	362	142
36	Проложка / Пенопласт 16 мм	1	362	210
37	Проложка / Пенопласт 16 мм	1	362	470
38	Проложка / Пенопласт 16 мм	1	362	95
39	Проложка / Пенопласт 16 мм	1	362	644
40	Проложка / Пенопласт 16 мм	1	298	809
41	Проложка / Пенопласт 16 мм	1	1 200	20
42	Проложка / Пенопласт 16 мм	2	250	188
45	Проложка / Пенопласт 16 мм	3	1 200	64
46	Проложка / Пенопласт 16 мм	3	800	64

**П-профиль / пенопласт**

Поз.	Наименование	Кол-во	Размер		
43	мм	2	390		
44	мм	2	188		
<b>Фурнитура</b>				<b>Ед.изм.</b>	<b>Кол-во</b>
стяжка-евро 6,3*50 мм				шт	60,00
стяжка hettich эксцентриковая				шт	20,00
петля четырехшарнирная накладная (китай)				шт	14,00
петля четырехшарнирная внутренняя (китай)				шт	6,00
Ключ для стяжки евро				шт	1,00
Демпфер силиконовый				шт	20,00
кронштейн газ-лифт ( секретерный, 60N)				шт	4,00
шуруп 4*16 мм хром				шт	174,00
шуруп 4.2*14 мм п/ш (саморез)				шт	10,00
кляймер белый				шт	12,00
Гвоздь 2 * 20 мм				шт	150,00
штанга выдвигная 350 (320) мм				шт	1,00
ручка C28 мет + мет 128 мм				шт	6,00
полкодержатель обычный				шт	12,00
Дюбель-гвоздь 6 x 60 мм				шт	4,00
полкодержатель угловой с присоской				шт	16,00
Флиппер (прозрачный) + евровинт				шт	16,00
схема-сборки				шт	1,00
навес уголок с накладкой (35x45x50)				шт	4,00
Заглушка для евро-стяжки ясень шимо светлый				шт	60,00
Заглушка для эксц. стяжки ясень шимо светлый				шт	20,00
Заглушка технологическая D 5 мм бежевая				шт	12,00
Заглушка технологическая D 5 мм белый				шт	6,00
Заглушка технологическая D 8 мм бежевая				шт	4,00
ножка 55*55*45 мм № 2 металл				шт	12,00
стяжка межсекционная D5				шт	2,00

1. Внимательно изучить эскиз и инструкцию по сборке.
  2. Разложить детали по секциям, согласно инструкции.
  3. Прикрутить направляющие для выдвижных ящиков к боковинам
  4. Скрепить боковины с вязками, с помощью стяжек. Во избежание перекоса створок, после того как секция собрана, необходимо измерить диагонали. Они должны быть одинаковыми (+/- 1-2 мм).
  - 5. Только после этих действий Вы можете прибить заднюю стенку !!!**
- Используйте данное примечание при сборке каждой секции
6. Положив изделие на боковину, примерить створки (створку).
  7. При наличии с одной стороны створки, присадка осуществляется относительно верхней вязки.
  8. При наличии нескольких створок, присадка начинается с верхней (относительно верхней вязки) и продолжается поочередно, с учетом зазора между створками.
  9. При установке изделия, его нужно ставить на ровную поверхность, при отсутствии таковой, использовать подкладки для исправления неровностей пола. В противном случае, возможно несовпадение углов створок и ровности всего изделия.
  10. Небольшое отклонение в створках, выравнивается регулировочными винтами на петлях.
  11. При наличии в изделии шкантов, нужно помнить, что в первую очередь шкант помещается в поперечное отверстие, а затем присаживается в продольное.
  12. При использовании шурупов, обратите внимание на то, чтобы они не оказались слишком длинными или короткими.
  13. Подпятники прибиваются ограничительным ребром вовнутрь
  14. При использовании шурупов или винтов с полукруглой головкой для крепления ручек в фасадах ящиков, необходимо произвести раззенковку в передней стенке ящика
  15. Во избежание сколов при сверловке отверстий под ручку необходимо на выходе сверла подложить дощечку и плотно прижать к детали.
  16. Нагрузка на полку не должна превышать 8 кг, при условии статичной равномерной нагрузки на полку.
  17. При наличии в изделии фасадов из МДФ, облицованных пленкой ПВХ с глянцевым покрытием, то перед установкой на каркас с него необходимо удалить защитную пленку.
  18. Петли крепить к боковине и фасаду шурупами 4 x 16 мм.
  19. Стекла с рисунком устанавливать гладкой стороной наружу, во избежании повреждения рисунка.

#### Общие правила эксплуатации и ухода за мебелью

Оптимальная температура крытых помещений с корпусной мебелью - не ниже +10°C и не выше +40°C при относительной влажности воздуха от 45% до 75%.

В процессе эксплуатации створки необходимо держать в закрытом состоянии, винты, шурупы, стяжки следует периодически подтягивать.

Следует избегать механических повреждений поверхностей, контакта с водой (в случае попадания воды следует тщательно протереть и высушить поверхность), воздействия щелочных растворов, абразивных и прочих, не предназначенных для ухода за мебелью средств.

Рекомендуется использовать мягкие ткани или замшу предварительно смоченные и хорошо отжатые перед использованием.

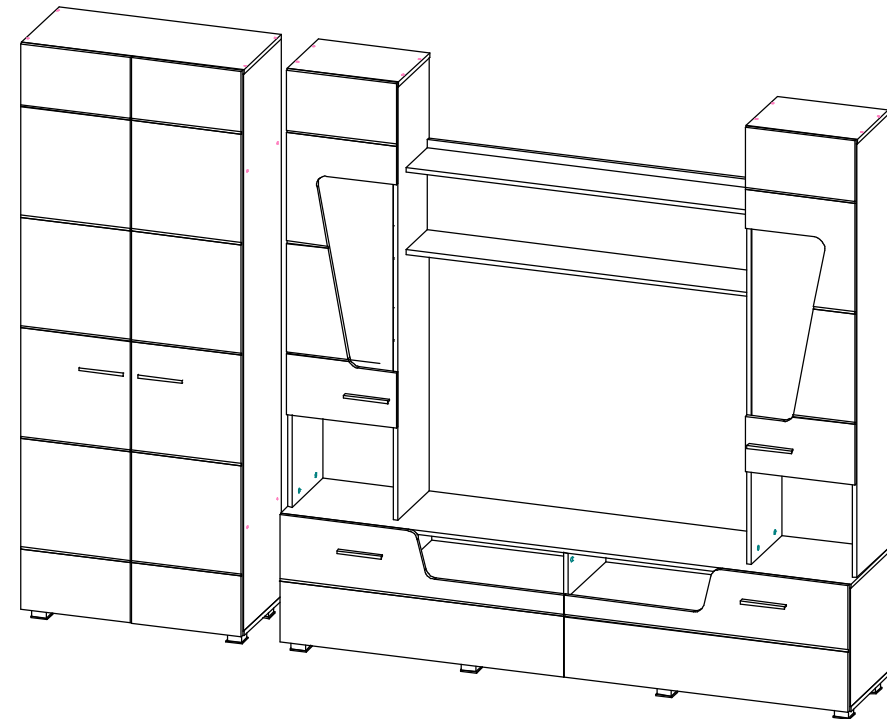
Особенности по уходу за мебелью из разных материалов смотрите на нашем сайте [mcstyle.ru](http://mcstyle.ru) во вкладке "ПОКУПАТЕЛЯМ" в шапке сайта.

#### Гарантийные обязательства

1. Изготовитель гарантирует соответствие изделия требованиям ГОСТ 16371, 19917 при соблюдении покупателем правил транспортировки, хранения, сборки и эксплуатации
  2. Гарантийный срок эксплуатации изделия - 12 месяцев со дня продажи, но не более 18 месяцев со дня изготовления.
- Гарантии не распространяются на изделия поврежденные при перевозке, а также при несоблюдении правил сборки, эксплуатации и хранения, изложенных в настоящей инструкции.

## Инструкция по сборке и эксплуатации мебели

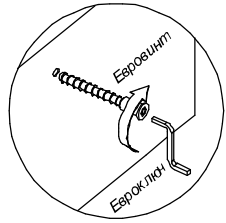
*Уважаемые покупатели, рекомендуем доверить сборку Вашей мебели профессиональным сборщикам*



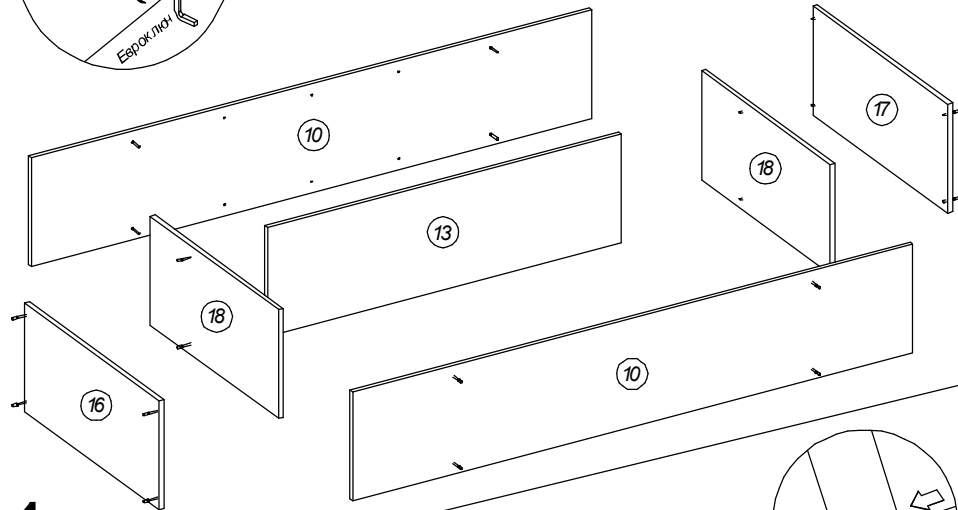
### МОНИКА Корпус к НМ-001 (Набор мебели)

**Габариты: 2780 x 2028 x 381 мм**

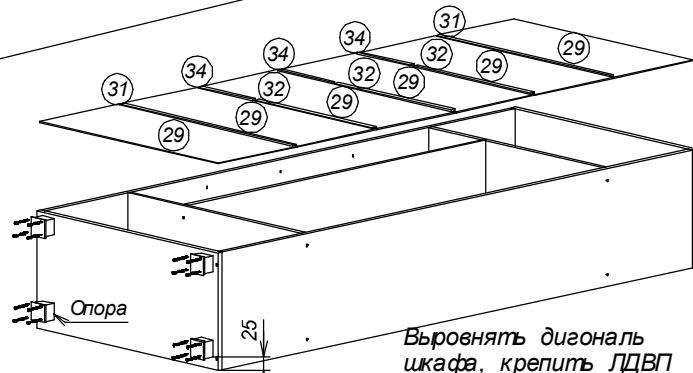
Место под ТВ 1222 x 876 мм. Гостиную необходимо крепить к стене с помощью навесов с накладкой. Центральная часть и шкаф крепить между собой стяжкой межсекционной



Соединить детали с помощью евро-винтов.

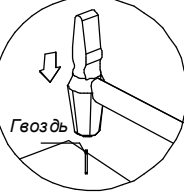
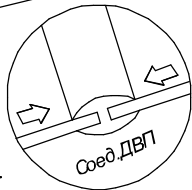


1

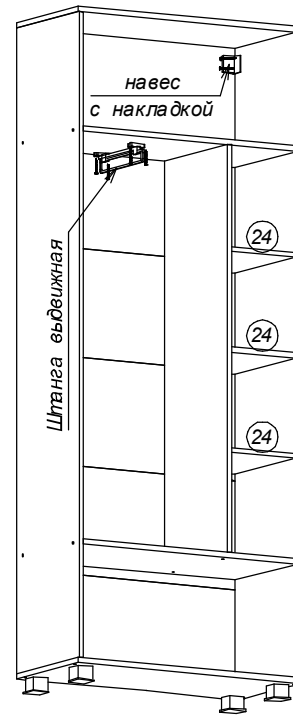
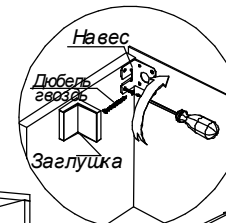


Опоры крепить к нижней крышке шурупами 4x16мм. От переднего края до опоры отступить 25 мм.

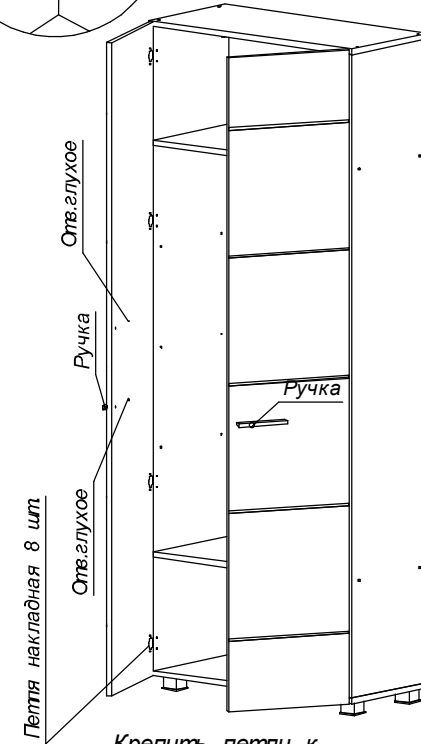
Вывернуть диагональ шкафа, крепить ЛДВП шурупами. ЛДВП соединяется между собой через соединитель ДВП (поз.31,32,34) в паз.



2



Крепить штангу выдвижную к вязке шурупами 4x16мм  
Крепить навес с накладкой к боку шкафа шурупами 4x16мм (навесы на двух боках)  
Вставить полкодержатели в бок и перегородку шкафа. Установить полки.

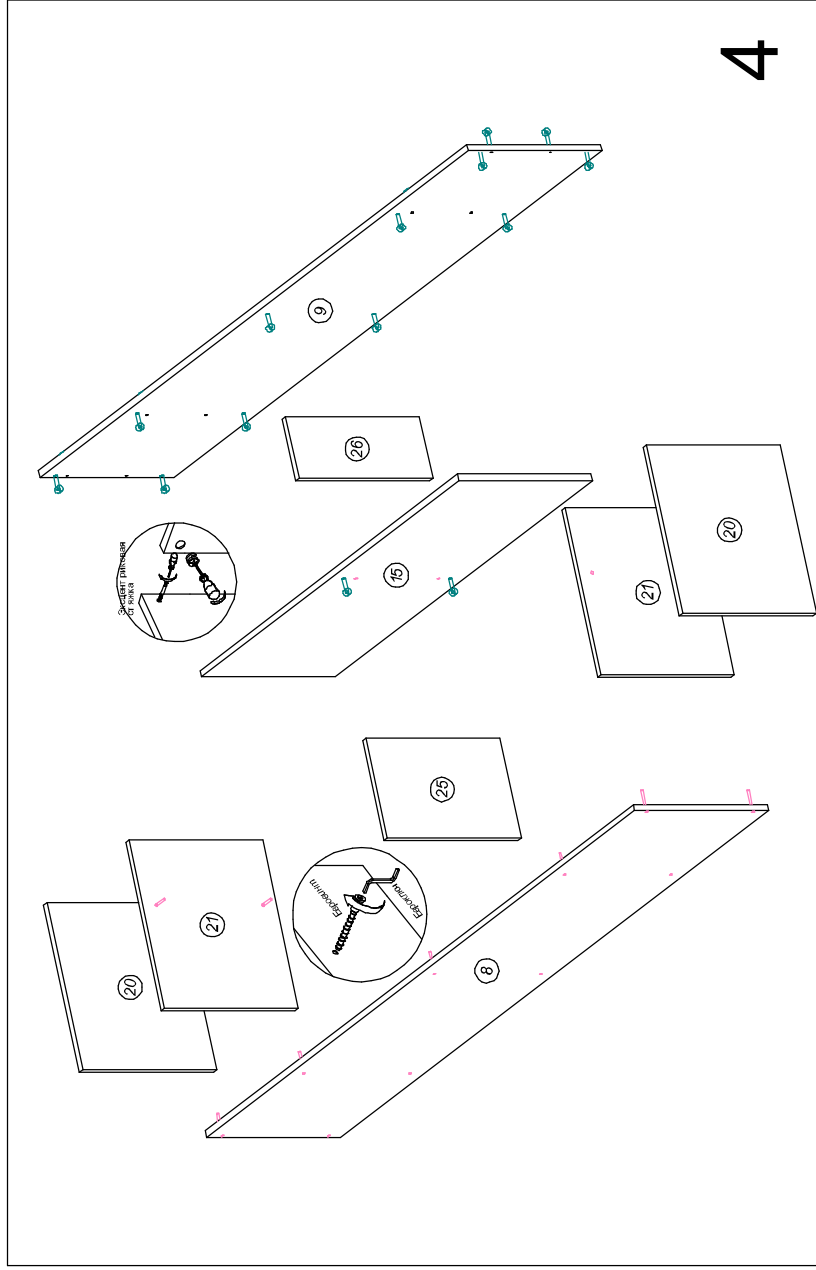


Крепить петли к створке и к боковине шкафа шурупами 4x16мм

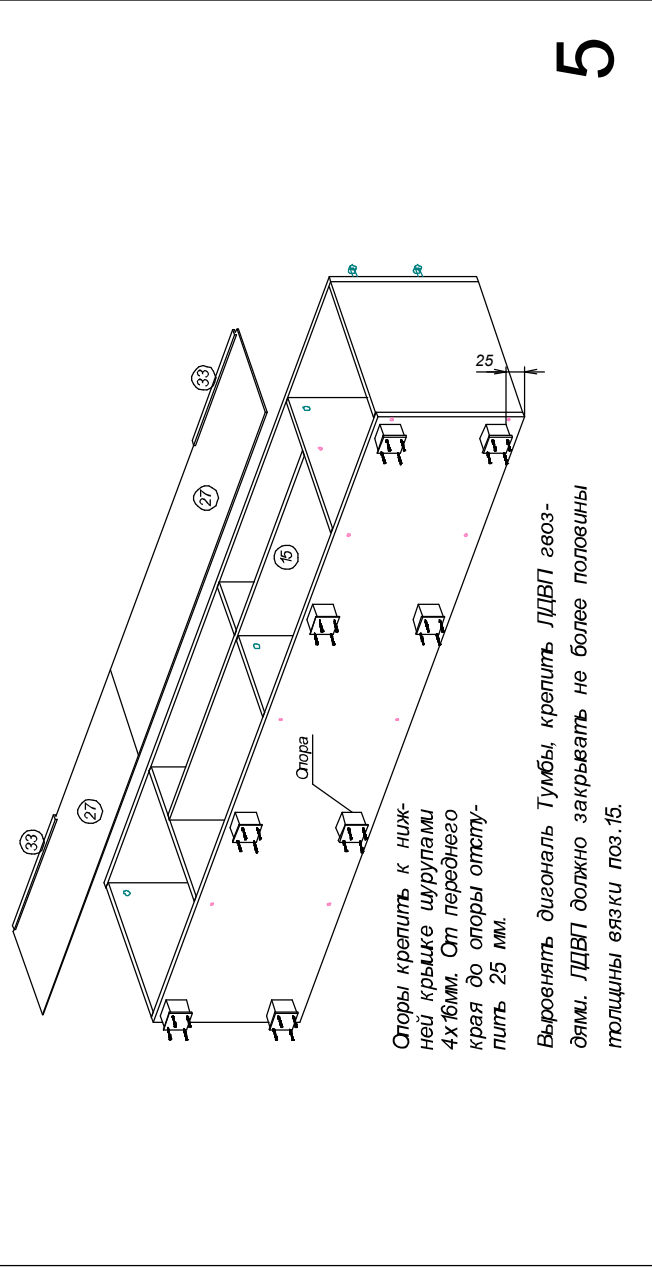
Для крепления ручки необходимо досверлить глухие отверстия сверлом 5мм и крепить ручку прилагаемыми в комплекте шурупами.

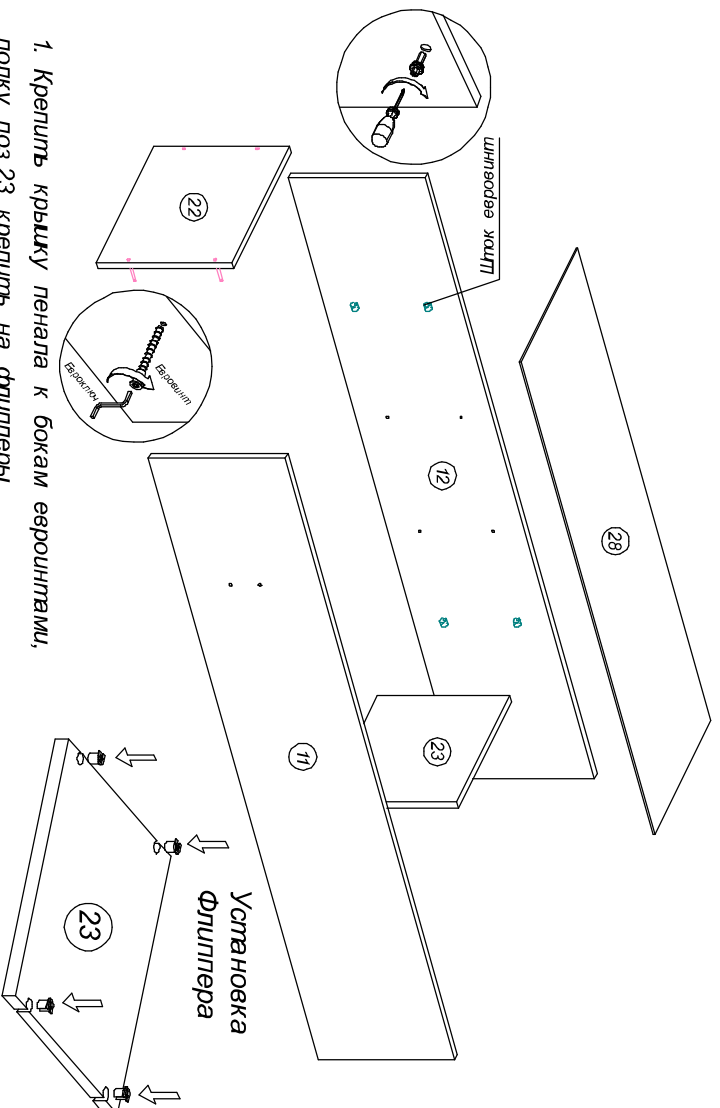
3





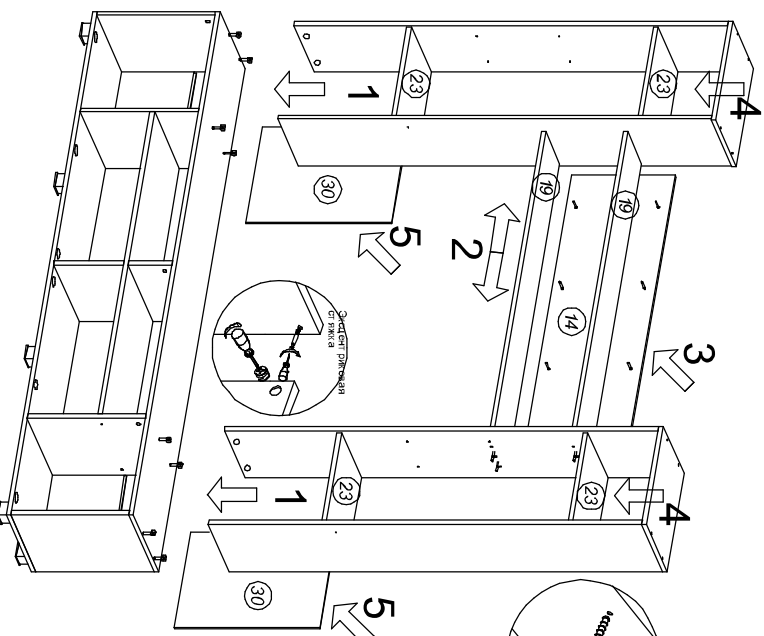
1. Закрепить евроинтами детали поз.20,21,25. Затем с помощью евроинтов и эксцентриков закрепить к перегородке поз.25 и перегородкам поз.21 вязку поз.15. (К вязке поз.15 прива- рительно с помощью евроинтов закрепить перегородку поз.26.
2. Закрепить эксцентриками к сборке крышку поз.9.





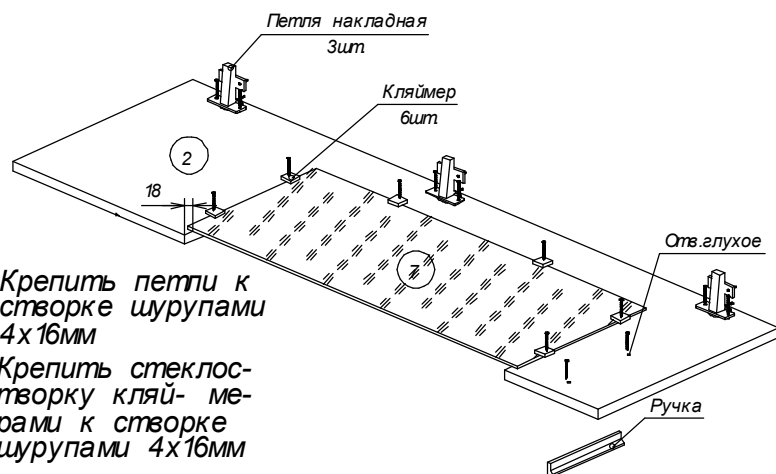
1. Крепильте крышку пенала к бокам евроинтами, полку поз.23 крепить на фиглиперы.
2. Выровнять диагональ пенала, крепить ДДВП гвоздями. ДДВП должно закрывать не более половины толщины полки поз.23.

6



1. Установить пеналы на тумбу и закрепить их эксцентриками на крышке тумбы (Верхние полки поз.23 пока не устанавливать).
2. 3. Крепильте к пеналам евроинтами полки поз.19. Затем к этим полкам крепильте евроинтами фальц\_панель поз.14.
4. Установить верхние полки поз.23.
5. Крепильте заднюю стенку гвоздями поз.30.

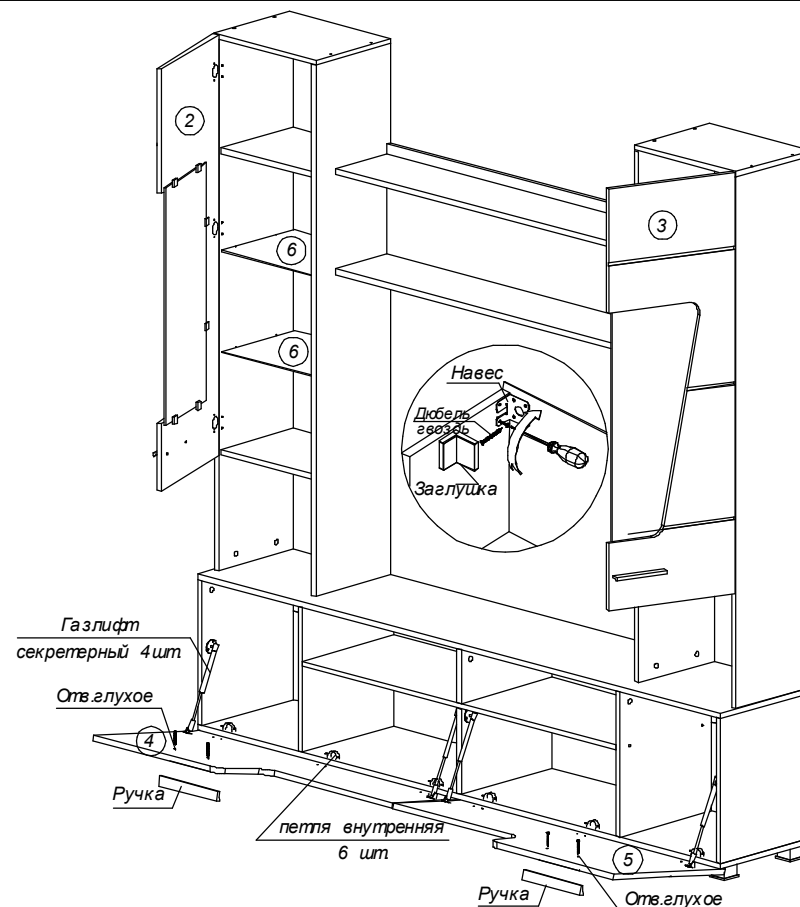
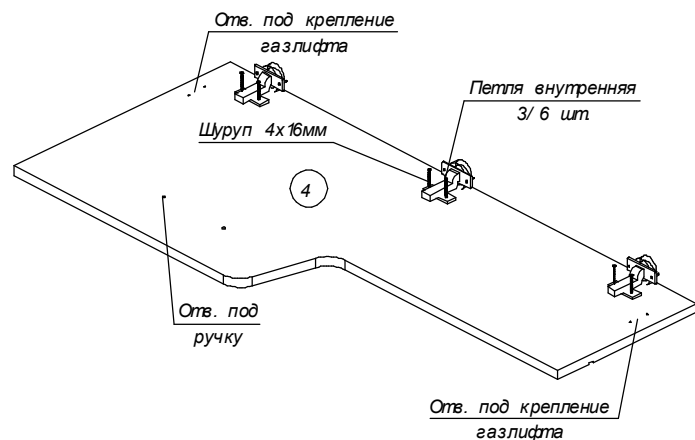
7



Крепить петли к створке шурупами 4x16мм

Крепить стеклостворку кляймерами к створке шурупами 4x16мм

Для крепления ручки необходимо досверлить глухие отверстия сверлом 5мм и крепить ручку прилагаемыми в комплекте шурупами.



Установить собранные стеклостворки поз.2 к бокам пеналов, прикрутив петли шурупами 4x16мм.

Установить створки поз.4, 5 к нижней крышке тумбы, прикрутив петли шурупами 4x16мм. Установить газлифты.

Установить полкодержатели с присоской на левый и правый пенал и уложить на них стеклополки поз.6.

На внешние бока пеналов установить навесы с накладкой закрепив их внутри пенала к бокам шурупами 4x16мм.

**Фасад в сборе**

Поз.	Наименование	Кол-во	Размер	
1	Створка	2	1 982	385

**ЛДСП 16 мм(Каркас)**

Поз.	Наименование	Кол-во	Размер	
10	Бок	2	1 952	362
13	Перегородка	1	1 232	362
16	Крышка нижняя	1	780	362
17	Крышка верхняя	1	780	362
18	Вязка	2	746	362
24	Полка	3	230	352

**ЛДВП**

Поз.	Наименование	Кол-во	Размер	
29	Задняя стенка	6	328	770

**Планка соединительная для ДВП**

Поз.	Наименование	Кол-во	Размер	
31	Соединитель двп	2	746	
32	Соединитель двп	3	500	
34	Соединитель двп	3	230	

**ПЕНОПЛАСТ 16 мм**

Поз.	Наименование	Кол-во	Размер	
35	Проложка / Пенопласт 16 мм	1	362	720
36	Проложка / Пенопласт 16 мм	2	362	48

Фурнитура		Ед.изм.	Кол-во
Заглушка для евро-стяжки ясень шимо светлый		шт	20,00
Заглушка технологическая D 5 мм бежевая		шт	12,00
Заглушка технологическая D 5 мм белый		шт	4,00
стяжка-евро 6,3*50 мм		шт	20,00
петля четырехшарнирная накладная (китай)		шт	8,00
Ключ для стяжки евро		шт	1,00
Демпфер силиконовый		шт	5,00
шуруп 4*16 мм хром		шт	56,00
Гвоздь 2 * 20 мм		шт	80,00
штанга выдвижная 350 (320) мм		шт	1,00
ручка C28 мет + мет 128 мм		шт	2,00
ножка 55*55*45 мм № 2 металл		шт	4,00
полкодержатель обычный		шт	12,00
Дюбель-гвоздь 6 х 60 мм		шт	2,00
навес уголок с накладкой (35x45x50)		шт	2,00
схема-сборки		шт	1,00

1. Внимательно изучить эскиз и инструкцию по сборке.
2. Разложить детали по секциям, согласно инструкции.
3. Прикрутить направляющие для выдвижных ящиков к боковинам
4. Скрепить боковины с вязками, с помощью стяжек. Во избежание перекоса створок, после того как секция собрана, необходимо измерить диагонали. Они должны быть одинаковыми (+/- 1-2 мм).
5. **Только после этих действий Вы можете прибить заднюю стенку !!!**  
Используйте данное примечание при сборке каждой секции
6. Положив изделие на боковину, примерить створки (створку).
7. При наличии с одной стороны створки, присадка осуществляется относительно верхней вязки.
8. При наличии нескольких створок, присадка начинается с верхней (относительно верхней вязки) и продолжается поочередно, с учетом зазора между створками.
9. При установке изделия, его нужно ставить на ровную поверхность, при отсутствии таковой, использовать подкладки для исправления неровностей пола. В противном случае, возможно несовпадение углов створок и ровности всего изделия.
10. Небольшое отклонение в створках, выравнивается регулировочными винтами на петлях.
11. При наличии в изделии шкантов, нужно помнить, что в первую очередь шкант помещается в поперечное отверстие, а затем присаживается в продольное.
12. При использовании шурупов, обратите внимание на то, чтобы они не оказались слишком длинными или короткими.
13. Подпятники прибиваются ограничительным ребром вовнутрь
14. При использовании шурупов или винтов с полукруглой головкой для крепления ручек в фасадах ящиков, необходимо произвести раззенковку в передней стенки ящика
15. Во избежание сколов при сверловке отверстий под ручку необходимо на выходе сверла подложить дощечку и плотно прижать к детали.
16. Нагрузка на полку не должна превышать 8 кг, при условии статичной равномерной нагрузки на полку.
17. При наличии в изделии фасадов из МДФ, облицованных пленкой ПВХ с глянцевым покрытием, то перед установкой на каркас с него необходимо удалить защитную пленку.
18. Петли крепить к боковине и фасаду шурупами 4 x 16 мм.
19. Стекла с рисунком устанавливать гладкой стороной наружу, во избежании повреждения рисунка.

#### Общие правила эксплуатации и ухода за мебелью

Оптимальная температура крытых помещений с корпусной мебелью - не ниже +10°C и не выше +40°C при относительной влажности воздуха от 45% до 75%.

В процессе эксплуатации створки необходимо держать в закрытом состоянии, винты, шурупы, стяжки следует периодически подтягивать.

Следует избегать механических повреждений поверхностей, контакта с водой (в случае попадания воды следует тщательно протереть и высушить поверхность), воздействия щелочных

растворов, абразивных и прочих, не предназначенных для ухода за мебелью средств.

Рекомендуется использовать мягкие ткани или замшу предварительно смоченные и хорошо отжатые перед использованием.

Особенности по уходу за мебелью из разных материалов смотрите на нашем сайте mcstyle.ru во вкладке "ПОКУПАТЕЛЯМ" в шапке сайта.

#### Гарантийные обязательства

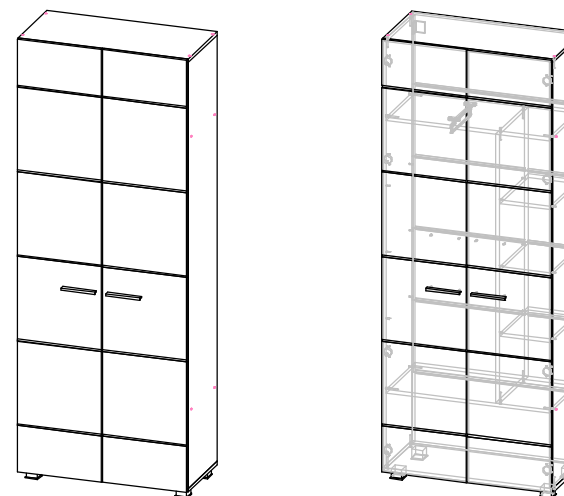
1. Изготовитель гарантирует соответствие изделия требованиям ГОСТ 16371, 19917 при соблюдении покупателем правил транспортировки, хранения, сборки и эксплуатации
2. Гарантийный срок эксплуатации изделия - 12 месяцев со дня продажи, но не более 18 месяцев со дня изготовления.

Гарантии не распространяются на изделия поврежденные при перевозке, а также при несоблюдении правил сборки, эксплуатации и хранения, изложенных в настоящей инструкции.

## Инструкция по сборке и эксплуатации мебели

*Уважаемые покупатели, рекомендуем доверить сборку Вашей мебели профессиональным сборщикам*

# МОНИКА ШК-104

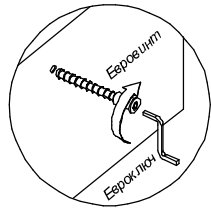


## МОНИКА Корпус к ШК-104 (Шкаф с выдвижной штангой)

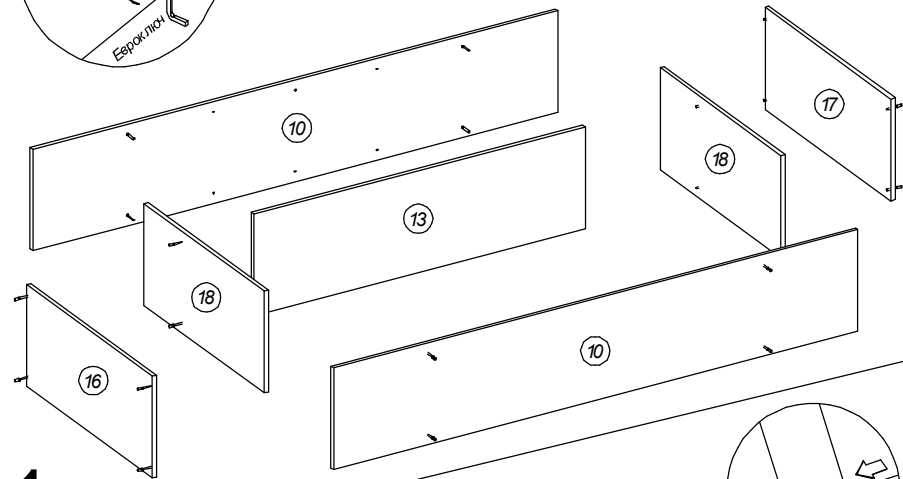
Габариты: Д780 х В2028 х Г381 мм

Шкаф необходимо крепить к стене с помощью навесов с накладкой.

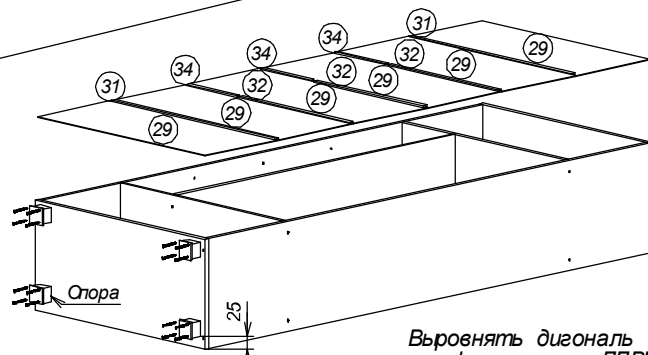
МОНИКА Корпус к ШК-104 (Шкаф с выдвижной штангой)



Соединить детали с помощью евро-винтов.

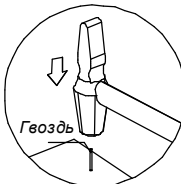
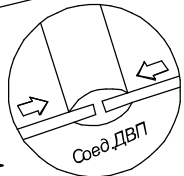


1

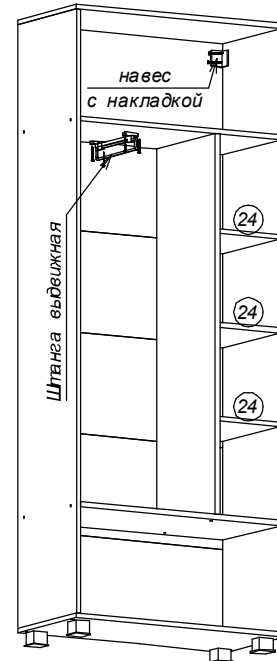
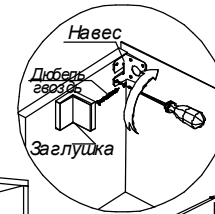


Опоры крепить к нижней крышке шурупами 4x16мм. От переднего края до опоры отступить 25 мм.

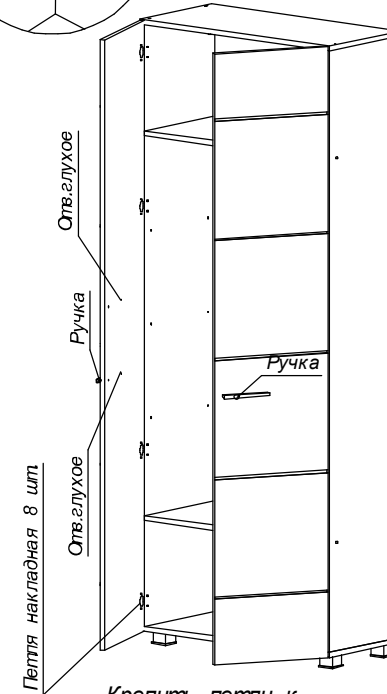
Вывернуть диагональ шкафа, крепить ЛДВП гвоздями. ЛДВП соединяется между собой через соединитель ДВП (поз.31,32,34) в паз.



2



Крепить штангу выдвижную к вязке шурупами 4x16мм  
Крепить навес с накладкой к боку шкафа шурупами 4x16мм (навесы на двух боках)  
Вставить полкодержатели в бок и перегородку шкафа. Установить полки.



Крепить петли к створке и к боковине шкафа шурупами 4x16мм

Для крепления ручки необходимо досверлить глухие отверстия сверлом 5мм и крепить ручку прилагаемыми в комплекте шурупами.

3

**Фасад в сборе**

Поз.	Наименование	Кол-во	Размер
1	Створка	2	1 982   385

**ЛДСП 16 мм(Каркас)**

Поз.	Наименование	Кол-во	Размер
10	Бок	2	1 952   490
16	Крышка нижняя	1	780   490
17	Крышка верхняя	1	780   490
18	Вязка	2	746   490

**ЛДВП**

Поз.	Наименование	Кол-во	Размер
29	Задняя стенка	6	328   770

**ПЕНОПЛАСТ 16 мм**

Поз.	Наименование	Кол-во	Размер
35	Проложка / Пенопласт 16 мм	2	490   32
36	Проложка / Пенопласт 16 мм	1	113   780

**Планка соединительная для ДВП**

Поз.	Наименование	Кол-во	Размер
31	Соединитель дvp	5	746

**Труба-штанга (3 м)**

Поз.	Наименование	Кол-во	Размер
50	труба-штанга	1	740

Фурнитура		Ед.изм.	Кол-во
Заглушка для евро-стяжки ясень шимо светлый		шт	16,00
Заглушка технологическая D 5 мм белый		шт	4,00
стяжка-евро 6,3*50 мм		шт	16,00
петля четырехшарнирная накладная (китай)		шт	8,00
Ключ для стяжки евро		шт	1,00
Демпфер силиконовый		шт	5,00
шуруп 4*16 мм хром		шт	52,00
Гвоздь 2 * 20 мм		шт	70,00
штангодержатель овальный хром		шт	2,00
ручка C28 мет + мет 128 мм		шт	2,00
ножка 55*55*45 мм № 2 металлик		шт	4,00
схема-сборки		шт	1,00

1. Внимательно изучить эскиз и инструкцию по сборке.
2. Разложить детали по секциям, согласно инструкции.
3. Прикрутить направляющие для выдвижных ящиков к боковинам
4. Скрепить боковины с вязками, с помощью стяжек. Во избежание перекоса створок, после того как секция собрана, необходимо измерить диагонали. Они должны быть одинаковыми (+/- 1-2 мм).
5. **Только после этих действий Вы можете прибить заднюю стенку !!!**  
Используйте данное примечание при сборке каждой секции
6. Положив изделие на боковину, примерить створки (створку).
7. При наличии с одной стороны створки, присадка осуществляется относительно верхней вязки.
8. При наличии нескольких створок, присадка начинается с верхней (относительно верхней вязки) и продолжается поочередно, с учетом зазора между створками.
9. При установке изделия, его нужно ставить на ровную поверхность, при отсутствии таковой, использовать подкладки для исправления неровностей пола. В противном случае, возможно несовпадение углов створок и ровности всего изделия.
10. Небольшое отклонение в створках, выравнивается регулировочными винтами на петлях.
11. При наличии в изделии шкантов, нужно помнить, что в первую очередь шкант помещается в поперечное отверстие, а затем присаживается в продольное.
12. При использовании шурупов, обратите внимание на то, чтобы они не оказались слишком длинными или короткими.
13. Подпятники прибиваются ограничительным ребром вовнутрь
14. При использовании шурупов или винтов с полукруглой головкой для крепления ручек в фасадах ящиков, необходимо произвести раззенковку в передней стенки ящика
15. Во избежание сколов при сверловке отверстий под ручку необходимо на выходе сверла подложить дощечку и плотно прижать к детали.
16. Нагрузка на полку не должна превышать 8 кг, при условии статичной равномерной нагрузки на полку.
17. При наличии в изделии фасадов из МДФ, облицованных пленкой ПВХ с глянцевым покрытием, то перед установкой на каркас с него необходимо удалить защитную пленку.
18. Петли крепить к боковине и фасаду шурупами 4 x 16 мм.
19. Стекла с рисунком устанавливать гладкой стороной наружу, во избежании повреждения рисунка.

#### Общие правила эксплуатации и ухода за мебелью

Оптимальная температура крытых помещений с корпусной мебелью - не ниже +10°C и не выше +40°C при относительной влажности воздуха от 45% до 75%.

В процессе эксплуатации створки необходимо держать в закрытом состоянии, винты, шурупы, стяжки следует периодически подтягивать.

Следует избегать механических повреждений поверхностей, контакта с водой (в случае попадания воды следует тщательно протереть и высушить поверхность), воздействия щелочных

растворов, абразивных и прочих, не предназначенных для ухода за мебелью средств.

Рекомендуется использовать мягкие ткани или замшу предварительно смоченные и хорошо отжатые перед использованием.

Особенности по уходу за мебелью из разных материалов смотрите на нашем сайте mcstyle.ru во вкладке "ПОКУПАТЕЛЯМ" в шапке сайта.

#### Гарантийные обязательства

1. Изготовитель гарантирует соответствие изделия требованиям ГОСТ 16371, 19917 при соблюдении покупателем правил транспортировки, хранения, сборки и эксплуатации
2. Гарантийный срок эксплуатации изделия - 12 месяцев со дня продажи, но не более 18 месяцев со дня изготовления.

Гарантии не распространяются на изделия поврежденные при перевозке, а также при несоблюдении правил сборки, эксплуатации и хранения, изложенных в настоящей инструкции.

## Инструкция по сборке и эксплуатации мебели

*Уважаемые покупатели, рекомендуем доверить сборку Вашей мебели профессиональным сборщикам*

# МОНИКА ШК-105

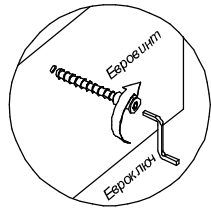


## МОНИКА Корпус к ШК-105 (Шкаф со штангой)

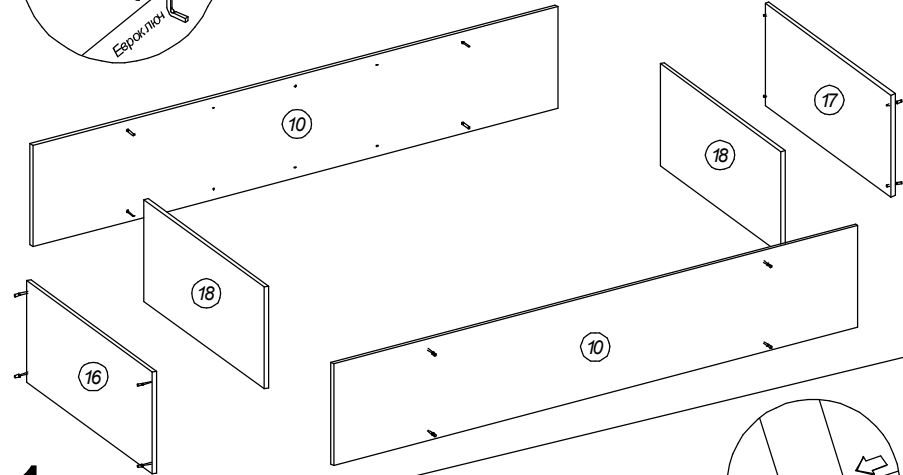
Габариты: Д780 x В2028 x Г510 мм



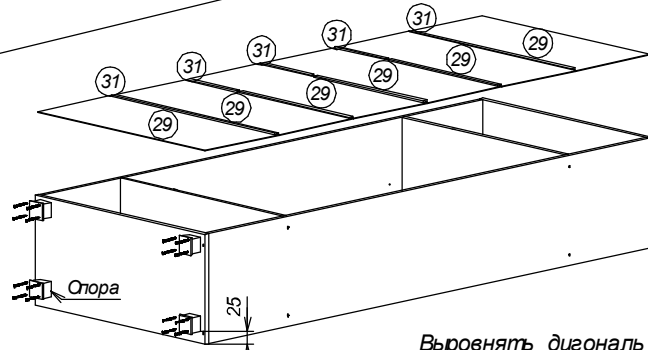
МОНИКА Корпус к ШК-105 (Шкаф со штангой)



Соединить детали с помощью евро-винтов.

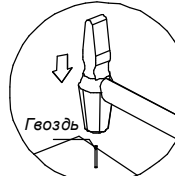
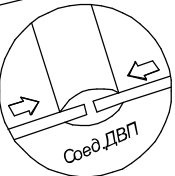


1

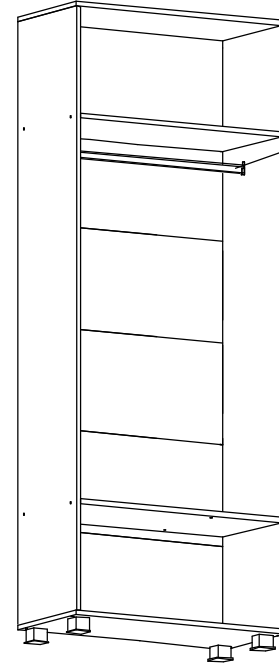


Опоры крепить к нижней крышке шурупами 4х16мм. От переднего края до опоры отступить 25 мм.

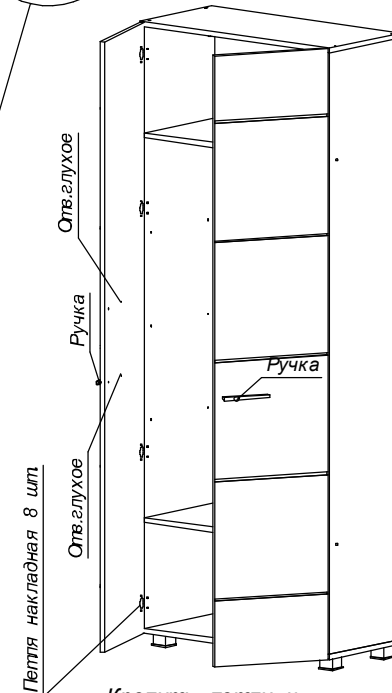
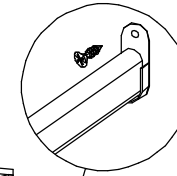
Вывернуть диагональ шкафа, крепить ЛДВП гвоздями. ЛДВП соединяется между собой через соединитель ДВП (поз.31) в паз.



2



Крепить штангу для одежды к боковинам шкафа шурупами 4х16мм



Крепить петли к створке и к боковине шкафа шурупами 4х16мм

Для крепления ручки необходимо досверлить глухие отверстия сверлом 5мм и крепить ручку прилагаемыми в комплекте шурупами.

3